

SPECIFICA TECNICA

**SUPPORTI ANTIVIBRANTI
IN POLIURETANO AD ALTA RESISTENZA
per sgombraneve a spinta da 3 a 4 m**

BUOP/COES/ATZ

Gennaio 2022

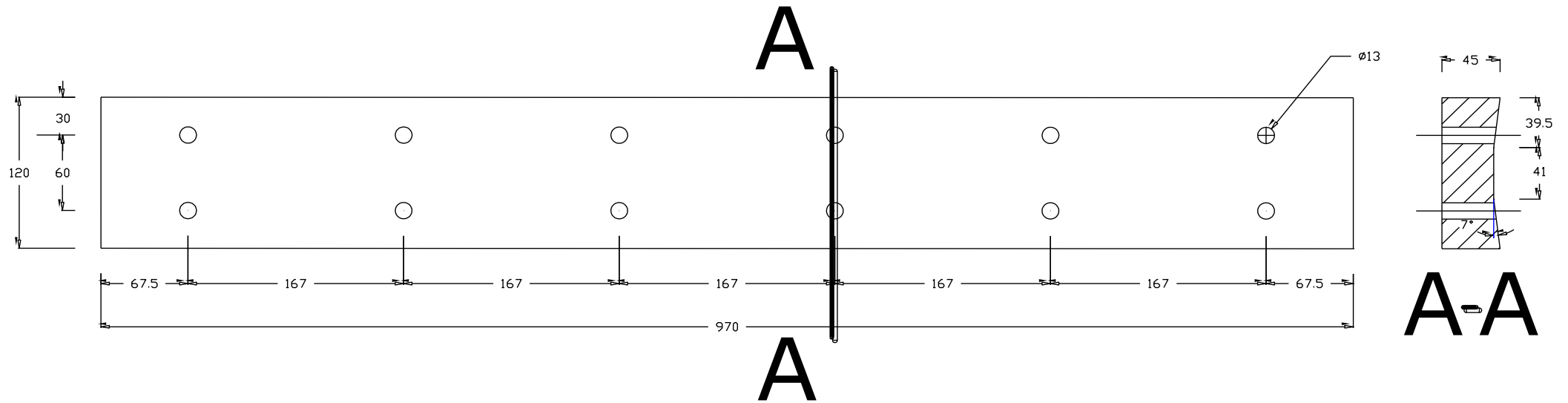
CARATTERISTICHE FISICO-MECCANICHE:

CARATTERISTICA	RIFERIMENTO	UM	VALORE
Durezza minima	ASTM D 2240	Sh A	92
Carico a rottura minimo	ASTM D 412	MPa	40
Allungamento a rottura	ASTM D 412	%	500÷600
Modulo 100%	ASTM D 412	MPa	8÷10
Modulo 300%	ASTM D 412	MPa	15÷18
Resistenza alla lacerazione (min.)	ASTM D 624	kN/m	80
Abrasione (max)	DIN 53516	mm ³	35
Lunghezza		mm	970
Larghezza		mm	120
Spessore		mm	45
Sezione	come da disegno allegato		
Numero Fori		No.	6
Diametro Fori		mm	13
Interasse Fori		mm	167
Distanza Bordo Est. centro 1° Foro		mm	67,5
Numero file fori		No.	2
Tolleranze quote/geometriche	UNI ISO 2768 fH		

MARCATURA E CERTIFICAZIONE

Sui supporti dovrà essere presente, con dimensioni ben visibili, la marcatura recante l'indicazione della ditta produttrice e l'anno di fabbricazione.

Dovrà essere fornita la documentazione attestante la rispondenza del materiale alle caratteristiche richieste tramite l'effettuazione di opportune prove di laboratorio presso istituti accreditati per questo tipo di certificazioni.



Misure in millimetri
DISEGNO NON IN SCALA